

Ausgabe/Aktualisierung	Produktkarte		Seite 1 von 2
2020-02-25 / 2020-02-25			
Bezeichnung	Scheibengrubber ALEK		



Scheibengrubber **ALEK** ist eine Maschine, die für Dreipunkt-Kraftheber (sowohl vordere als auch hinter) geeignet ist. Der Scheibengrubber wird zum Zuschütten des für die Baumpflanzung angelegten Kanals, zum Zuschütten von bei anderen landwirtschaftlichen Arbeiten entstandenen Aufhäufungen und zum Zuschütten von Pflanzen verwendet, um die Wurzeln vor Frost zu schützen.

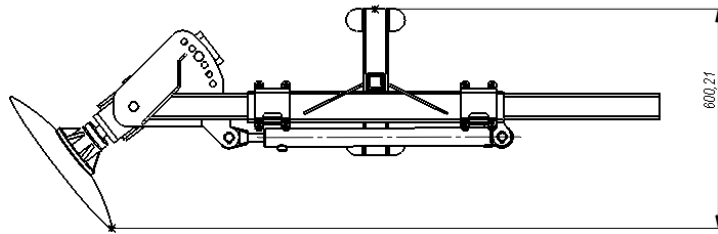
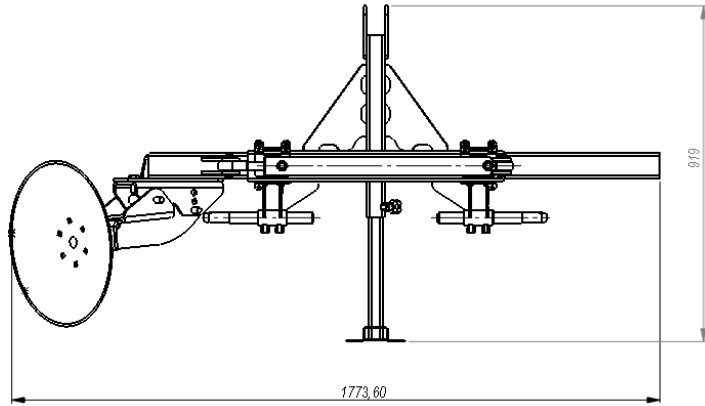
Die Maschine hat einen mechanisch einstellbaren Anstellwinkel des Tellers. Die Höhe kann man mit Hilfe von Dreipunkt-Kraftheber eingestellt werden. Der Scheibengrubber kann als Ergänzung zur Obstgartenfräse eingesetzt werden.

Technische Spezifikation:

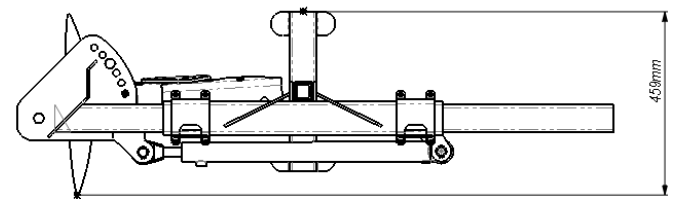
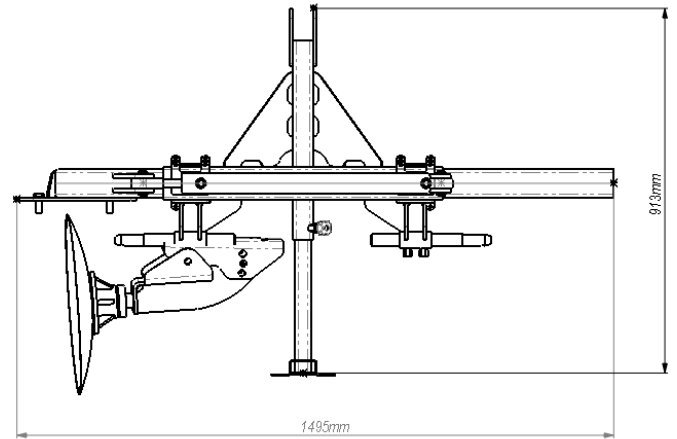
Aufnahme	Dreipunkt-Kraftheber
Antrieb	Mechanisch (Kontakt von Elementen mit dem Boden)
Durchmesser von Grubber Scheibe	425 mm
Zahl von Personen für Bedienung	1
Arbeitsgeschwindigkeit	ca. 20 km/h
Transportgeschwindigkeit	30 km/h
Arbeitsbreite max	1260mm (von Traktorachse)
Arbeitsbreite min	750 mm (von Traktorachse)
Transportbreite	~1785 mm
Arbeitshöhe	~485 mm
Gewicht	110 kg

Ausgabe/Aktualisierung	Produktkarte		Seite 2 von 2
2020-02-25 / 2020-02-25			
Bezeichnung	Scheibengrubber ALEK		

Abmessungen:



Transportdaten:



Grubber Scheibe



Rahmen mit Grubber Scheibe